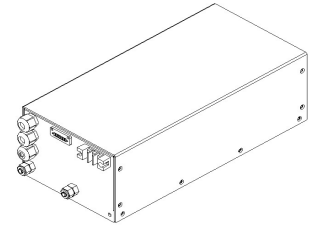


产品应用: 工业微波加热、干燥、医疗、医废处理、等离子、化工应用等设备
 可驱动大多数标称2kW @ 2.45 GHz的磁控管,如PANASONIC 2M259, etc

产品特点: 该电源全密封设计, 利用水循环散热, 散热性能好, 无污染, 适用范围更广

用户可通过0-5V模拟电压或者RS485输入来调节电源功率

电源功率连续可调 (最小600W)



E-WB2000SD 水冷磁控管电源

● **电气规格**

(1) 输入特性

输入电压 (Input Voltage Range)	176Vac - 264Vac
标称输入 (Rated input voltage)	200Vac - 240Vac
频率范围 (Frequency Range)	47 HZ - 63 HZ
最大输入电流 Max Input Current)	25A
泄露电流 (Leakage Current)	≤0.5mA
最大输入电压 (Max Input voltage)	300Vac (电源不损坏)
功率因素 (Power Factor)	>0.98

(3) 保护功能

交流有效值过压保护 (Over voltage protection)	285Vac
交流有效值欠压保护 (Under voltage)	165Vac
输入过流保护 (Over current protection)	18A
输入过温保护 (Over temperature protection)	有
磁控管保护 (Magenetron Protection)	开路、短路保护
输出短路保护 (Output Short circuit Protection)	有

(2) 输出特性

阳极额定电压 (Anode Rated Voltage)	3800V
阳极额定电流 (Anode Current Rating)	750mA
输出功率 (Output Power)	600-3000W
灯丝电压 (Filament Voltage)	4.7V
灯丝电流 (Filament Current)	18A
启动时间 (Run up Time)	<8S

(4) 环境特性

工作温度 (Work Temperature)	-20~50℃
储存温度 (Storage Temperature)	-40~85℃
工作湿度 (Work Humidity)	10%-90%
工作海拔高度 (Work Altitude)	3000m
冷却方式 (Cooling Mode)	水冷

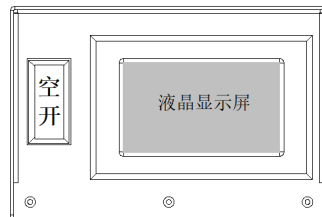
冷却水要求:

流量: ≥1.5L/min; 水压: 0.1~0.4MPa; 进水温度: <45℃;

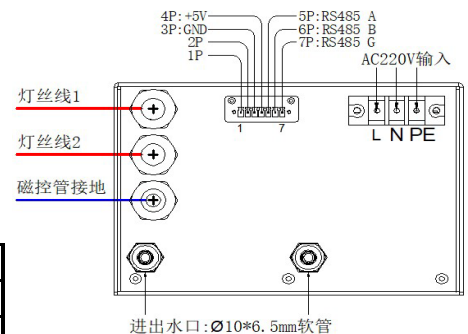
● **面板说明及端子说明**

前面板:

液晶显示屏负责控制电源的开关、设置各种保护状态、显示各种异常保护状态等功能



后面板及接线图



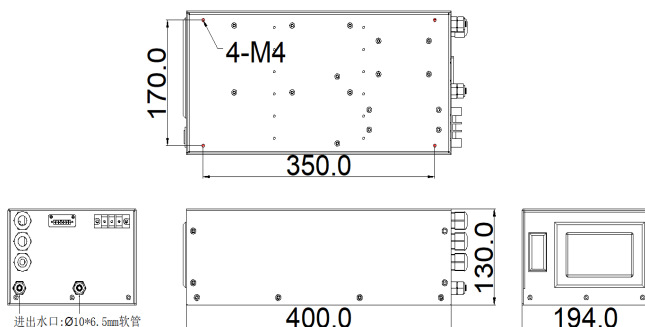
7P 信号端子功能说明

端子号	功能说明
1P-2P	外部开关信号, 接85℃常闭温度继电器
3P-4P	模拟量0-5V输入, 接5V可调直流电源以便控制系统功率, 其中第3P为电源地, 第4P为电源正
5P-7P	接485信号, 其中5P-7P分别为485的A、B、G

E-WB 2000S系列 灯丝线长度1500mm

注: 高压输出线长额定1.5m, 长度需变化时务必咨询厂商, 否则可能无法匹配磁控管

产品结构尺寸



特别注意

所有针对电源的安装与连接操作必须在断电状态下进行, 否则后果自负!

严禁用户私自拆卸电源及其附属引线、端子等, 否则责任自负!

严禁用户自行延长灯丝线, 由此引起的电源、设备烧毁, 及其他安全事故, 本公司概不负责!

请务必接实输入端地线, 以免发生危险!